



C20L Series Signal Booster

Uživatelský manuál



PŘED INSTALACÍ POZORNĚ PŘEČTĚTE TUTO UŽIVATELSKOU PŘÍRUČKU

 <p>Napájecí napětí opakovače by mělo splňovat normy bezpečnostních požadavků.</p>	 <p>Při instalaci opakovače zajistěte uzemnění, vodotěsnost a ochranu před bleskem</p>
 <p>Opakovač by měl být nainstalován a iniciován profesionály.</p>	 <p>Uživatel by raději neměl rozebírat opakovač, aby mohl udržovat nebo vyměňovat komponenty sám.</p>
 <p>Udržujte opakovač mimo zdroj tepla a neinstalujte jej ve stísněném prostoru.</p>	

Obsah

BALENÍ OBSAHUJE.....	2
POPIS PRODUKTU.....	2
VLASTNOSTI PRODUKTU.....	2
POPIS KONEKTORŮ.....	3
POPIS FUNKCÍ A ZOBRAZENÍ.....	4
TECHNICKÉ SPECIFIKACE.....	6
Uvodní kapitola.....	8
@	8
@	8
@	8
h	9
o	10
{) k~" ° ° ° \ hk° t°	10
"	10
h	11

Balení obsahuje



C20L Signal Booster



5V 2A Power Adapter



Šrouby s hmoždinkami



U-tvarovaný držák

Product Description

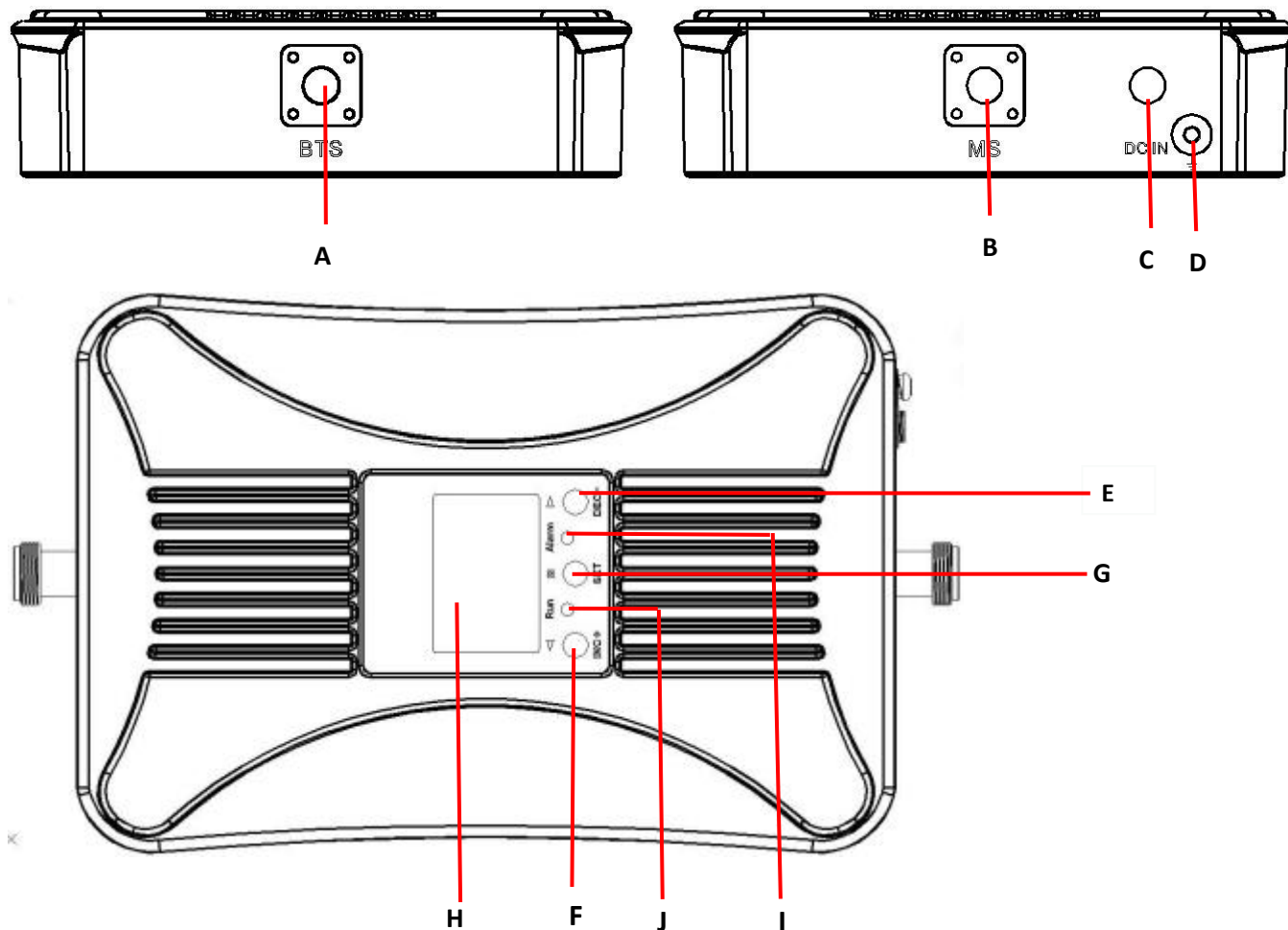
C20L series mobile phone signal repeater je vysoce inteligentní model. Byl vytvořen s digitálním ALC, anti-interferenčním algoritmem, a auto-konfiguračními funkcemi. Může detekovat kvalitu signálu oblasti pokrytí v reálném čase a nastavit pracovní stav. Repeater může automaticky nastavit zisk uplinku a downlinku pro udržení rovnováhy spojení podle přijímaného signálu. Pokud izolace mezi vnější a vnitřní anténou není dostatečná, automaticky sníží zisk tak, aby odpovídal izolaci, aby se vyloučila vlastní oscilace. Pokud v oblasti pokrytí není žádný uživatel, opakovací se automaticky vypne, aby se šetřila spotřeba energie a snížilo rušení na BTS.

Tento zesilovač signálu řady C20L s vlastnostmi, jako je nový vzhled, stručná struktura, snadná instalace a údržba a podpora různých frekvencí s více modely, je dokonalým a optimálním řešením signálu pro pokrytí domů, kanceláří, výtahů a sklepů atd.

Vlastnosti produktu

- Jasně zobrazení stavu zařízení na obrazovce displeje. Ovládání pomocí tlačítek dělá zařízení jednodušší a více konvenční na ovládání.
- Podpora zesilování více operátorů zároveň.
- Nízká spotřeba energie, nízké interference.
- Vestavěný digitální ALC automaticky omezuje výstupní výkon, pro stabilní pokrytí signálem.
- Anti-interferenční technologie, real-time detekce izolace v reálném čase a útlum automatického zisku k předejití vlastní oscilace a rušení BTS.
- Manuální nastavení útlumu, s 1dB krokem k nastavení útlumu v rozmezí 1-31 dB.

Popis konektorů



- A : Připojení k venkovní anténě (N-Female)
- B : Připojení k vnitřní anténě (N-Female)
- C : DC 5V napájecí konektor
- D : Zemní konektor
- E : Šipka nahoru
- F : Šipka dolů
- G : Tlačítko potvrzení
- H : Obrazovka displeje
- I : Kontrolka indikace alarmu
- J : Indikátor pracovního statusu

Popis funkcí a zobrazení

a. Funkční tlačítka na kontrolním panelu

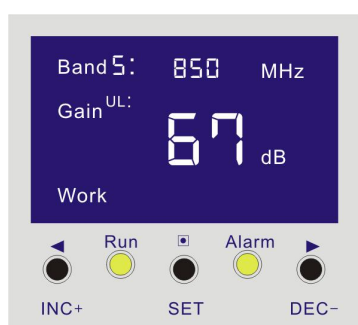
INC+: Posun nahoru

DEC-: Posun dolů

SET: Nastavení, nebo potvrzení operace

b. Obrazovka displeje

Po zapnutí a zahájení provozu se na obrazovce zařízení zobrazí v hlavní nabídce pracovní frekvence, na scrollovacím displeji se zobrazuje zisk uplinku a downlinku, výstupní výkon downlinku, ISO a ALC alarm.



Obrázek 1



Obrázek 2

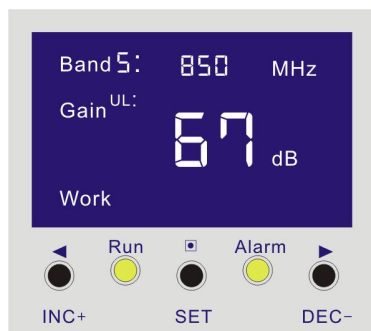
c. Zobrazení výstupního výkonu

Stiskněte tlačítko „SET“, na obrazovce se rozsvítí „Pout“ a na pravé straně se zobrazí výstupní výkon downlinku v reálném čase.

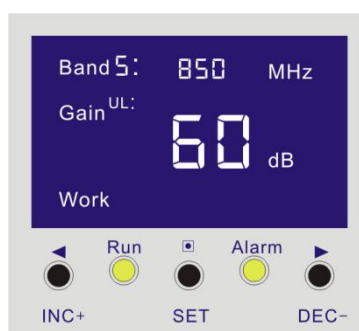
d. Zobrazit zisk a nastavení útlumu zisku

Stiskněte tlačítko „SET“, na obrazovce se rozsvítí „Gain UL“ a na pravé straně se zobrazí zisk uplinku (viz obr. 3).

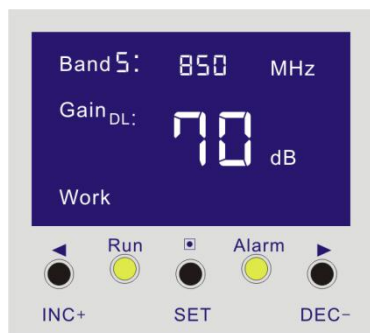
Poté stisknutím tlačítka „INC +“ nebo „DEC-“ upravte zisk uplinku (viz obr. 4). Stiskněte tlačítko „SET“, na obrazovce se rozsvítí „Gain DL“ a na pravé straně se zobrazí zisk downlink (viz obr. 5). Poté stisknutím tlačítka „INC +“ nebo „DEC-“ upravte zisk uplinku (viz obr. 6).



Obrázek 3



Obrázek 4



Obrázek 5



Obrázek 6

e. Funkce automatického vypnutí uplinku

Pokud je úroveň vstupního signálu na uplinku nižší než -85dB (v oblasti pokrytí není používán žádný telefon), bude výstup uplinkového signálu automaticky vypnut. A „Work“ v levé dolní části zhasne a LED indikátor „RUN“ bude blikat (viz obr. 7).



Obrázek 7

f. ISO Samo-oscilační eliminační a Auto Shut Down funkce

Zařízení dokáže detekovat izolaci v reálném čase. Pokud je izolace mezi venkovní a vnitřní anténou nedostatečná, rozsvítí se uprostřed dole "I.S.O." a zařízení automaticky upraví zisk tak, aby fungovalo korektně. Pokud dojde k závažné vlastní oscilaci zařízení (izolace mezi venkovní anténou a vnitřní anténou je nižší než 15dB), výstup signálu se automaticky vypne, aby se zabránilo vlastní oscilaci a způsobovalo rušení s BTS. Mezitím bude blikat "I.S.O." ve spodu dolní části obrazovky (Obrázek 8 a 9).



Obrázek 8



Obrázek 9

Technické Specifikace

Items	Uplink	Downlink	
Frequency Range	C20L-CDMA	824 ~ 849 MHz	869 ~ 894 MHz
	C20L-(E)GSM	(880) 890 ~ 915 MHz	(925) 935 ~ 960 MHz
	C20L-DCS	1710 ~ 1785 MHz	1805 ~ 1880 MHz
	C20L-WCDMA	1920 ~ 1980 MHz	2110 ~ 2170 MHz
	C20L-LTE7	2500 ~ 2570 MHz	2620 ~ 2690 MHz
	C20L-LTE20	832 ~ 862 MHz	791 ~ 821 MHz
	C20L-LTE28(A)	703 ~ 733 MHz	758 ~ 788 MHz
	C20L-LTE28(B)	718~748 MHz	773 ~ 803 MHz
Gain	65±3 dB	70±3 dB	
Ripple in Band	CDMA≤8 dB / EGSM≤15 dB / GSM≤8 dB / DCS≤10 dB / WCDMA≤6 dB / LTE7≤8 dB / LTE20≤15 dB / LTE28≤8 dB		
VSWR	≤2.0	≤2.0	
Output Power	15±2 dBm	20±2 dBm	
ALC Range	Δ ≤2 dB	Δ ≤2 dB	
Max. Input Power Without Damage	0 dBm	0 dBm	
Intermodulation Products(CW)	≤-40 dBc	≤-40 dBc	
Spurious Emission	9KHz~1GHz	≤-36 dBm	≤-36 dBm
	1GHz~12.75GHz	≤-30 dBm	≤-30 dBm
ATT	1 ~ 10 dB	Δ ≤1 dB	Δ ≤1 dB
	10 ~ 20 dB	Δ ≤1.5 dB	Δ ≤1.5 dB
	20 ~ 25 dB	Δ ≤2 dB	Δ ≤2 dB
Noise Figure	≤8 dB	≤8 dB	
PCDE (W)	≤ -35dB	≤ -35dB	
ACRR(W)	5MHz	≥ 20dB	≥ 20dB
	10MHz	≥ 20dB	≥ 20dB
EVM	≤ 8~12.5%	≤ 8~12.5%	
Time Delay	≤1.5 μs	≤1.5 μs	
RUN Indicators	Normal Working	ON & Green	
	Uplink Auto Shut Down	Flashing green	
	ISO Derating	Orange	
	Stop Running	Red	
Alarm Indicators	Not Active	—	Green
	Active 5~10 dB	—	Orange
	Active 15~25 dB	—	Red
SET key	Confirm setting and selection		
INC+ key	Move downward, with step of 1dB to increase		
DEC- key	Move upward, with step of 1dB to decrease		

	Items	Uplink	Downlink
LCD Indicators	Band	Display working frequency	
	Gain	Display gain of uplink and downlink	
	Pout	Display downlink output power	
	Work	Normal working: light up; Uplink shut down: light off	
	ISO	Normal working: light off; Derating: light up; Auto shut down for self-excitation: light up and flash	
	ALC	Not active: light off; Active 5-10dB: light up; Active 15-29dB: light up and flash	
LCD control		Gain	
Idle Shutdown	@Max. Gain, input uplink signal keep lower than -85dBm(idle threshold value) for more than 5 minutes, uplink PA OFF. When input uplink signal is more than -80dBm, uplink PA will auto be ON immediately.		
Real-time Self-excitation Elimination	When test the downlink and find it self-excited(isolation is lower than gain value), device will derate power; when it is severe self-excited(isolation is 15dB lower than gain value or more), device will be auto shut down.		
Auto Shut Down	When severe self-excitation occurs, it will be auto shut down(When isolation is beyond ALC range, PA of uplink and downlink will be OFF. Device will be auto restarted after 30±5s and will keep trying. If isolation is more than ALC range for 5 times, it will be permanently OFF until power-on again.		
Power Supply	DC: 5V		
Power Consumption	< 6 W		
RF Connector	N-Female		
IP Grade	IP40		
Operating Humidity	< 90%		
Operating Temperature	0°C ~ +50°C		

Instalační průvodce

Požadavky na montáž

- 1) Stabilní a nezávislé připojení k elektrické síti
- 2) Zesilovač by měl být instalován v prostoru bez korozivního plynu, kouře a unikajících kapalin
- 3) Blok přímého slunečního svitu a dobrý odvod tepla
- 4) Bezpečné místo, snadné pro rozvod kabeláže a údržbu
- 5) Vodotěsnost a ochrana před bleskem

Montážní příslušenství

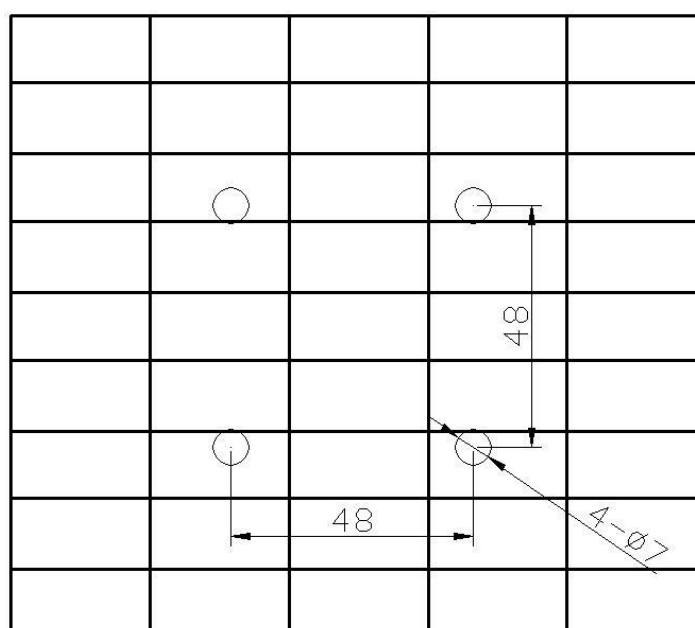
No.	Items	Počet	Poznámky
1	Příklepová vrtačka	1	Vrtání děr do zdi
2	Klíč	1	Dotážení spojů
3	Mobil na testování	1	Otestování efektu montáže
4	Multimetr	1	Test napětí a dobrého vedení spojů
5	Šroubovák	1	Utáhněte nebo upevněte zařízení
6	Vodotěsná páska	trochu	Zabrání vnikání stékající vody přes konektory

Montážní kroky

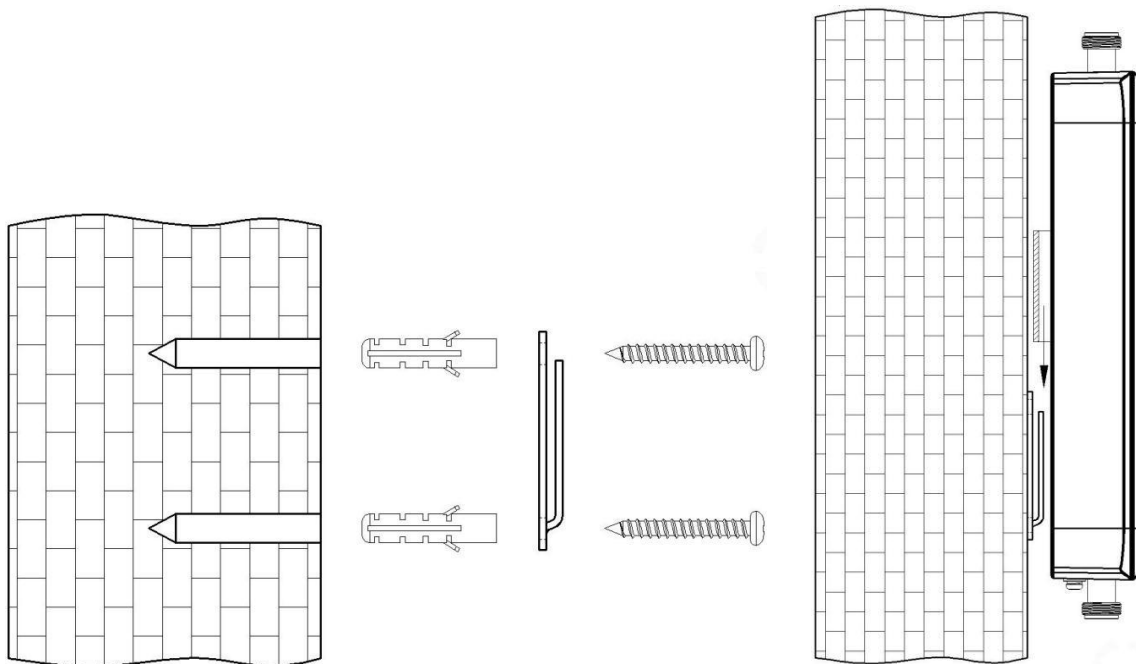
Zesilovač by měl být instalován na pevnou zeď. Kroky jsou následující:

- 1) Najděte vhodné místo podle instalačních požadavků, velikosti a rozměrů zesilovače.
- 2) Odhadněte a označte místa instalačních otvorů zadního držáku ve tvaru písmene U.

Vyvrtejte otvory pomocí příklepové vrtačky. Velikost děr je 7mm.



- 3) Zatlučte hmoždinky do vyvrtaných děr.
- 4) Jak je znázorněno na obrázku, zarovnejte upevňovací otvory zadního držáku ve tvaru U s odpovídajícími otvory na stěně. Poté pomocí šroubováku zašroubujte 4ks vrutů do hmoždinek. Nakonec zesilovač pevně zavěste na zadní držák ve tvaru písmene U.



Připojení antén

Vyberte vhodné venkovní a vnitřní antény podle charakteristiky oblasti pokrytí. Instalace a připojení antén by měla splňovat následující požadavky:

- 1) Venkovní anténa by měla být instalována na místě s nejsilnějším signálem a zaměřena přímo na BTS.
- 2) Délka kabelu, který spojuje venkovní přijímací anténu a zesilovač by měla být méně, než 20 metrů.
- 3) Vodotěsnou pásku oviňte kolem připojovací části venkovní antény aby nedošlo k oxidaci vody a korozi.
- 4) Výškový rozdíl mezi vnitřní a venkovní anténou by měl být větší než 5m a směr přenosu vnitřní antény by neměl směřovat k venkovní anténě.
- 5) Bude lepší, když bude mezi vnitřní a venkovní anténou zeď, strop atp.
- 6) Venkovní anténa by se měla připojit k BTS portu zesilovače, zatímco vnitřní anténa k MS portu.

Zkušební provoz

- 1) Pokud je to ožné, zapojte uzemňovací šroub zesilovače k zemnímu vodiči elektrického vedení.
- 2) Zkontrolujte, zda jsou napájecí kabely mezi zesilovačem a anténami pevně připojeny.
- 3) Připojte konektor DC napájecího adaptéru k portu zesilovače. Poté připojte AC vidlici k nedaleké zásuvce na 230V.
- 4) Zkontrolujte, zda zesilovač může fungovat normálně, nebo ne, kontrolou provozních parametrů na obrazovce, podle pokynů v předchozí části "Popis provozu a zobrazení".
- 5) Otestujte intenzitu signálu a kvalitu hovoru pomocí mobilního telefonu v oblasti pokrytí.

Údržba a oprava

FAQ a řešení

Problémy	Možné příčiny	Řešení
LCD a LED indikátory nesvítí	Odpojeno od napájení	Zkontrolujte zásuvku a napájecí adaptér
I.S.O. na LCD po zapnutí bliká	Izolace mezi vnitřní a vnější anténou není dostatečná	Změňte umístění a vysílací směry vnitřních a vnějších antén, dokud I.S.O. nezmizí
Vše je v pořádku, po zapnutí však není žádný signál	The network of SIM card does not comply with that of the repeater	Replace SIM card or repeater
	Vnitřní anténa není správně zapojena	Připojte vnitřní kabel a konektory
	Vnitřní anténa je zničená	Vyměňte vnitřní anténu
Účinnost zesilovače se po čase provozu snížila	Venkovní anténa je zničená	Vyměňte venkovní anténu
	Venkovní anténa může být uvolněna a nemiří na BTS	Změňte směr venkovní antény a upevněte ji
	Porucha zařízení	Vyměňte zařízení

Poznámka

Je doporučováno vypnutí zařízení za těchto situací:

- Napájecí adaptér nepracuje správně.
- Do zařízení natakla kapalina, nebo je zařízení blízko ohně
- .Pracovní podmínky jsou neobvyklé, když se objeví přehřátí nebo podivný zápach

Manufacturer: Foshan Amplitec Tech Development Co.,Ltd

Address: 4th Floor, 4th Building, No. 60 of Langbao West Rd, Zhangcha Foshan, China, 528000

Tel: 0757-83308238, Fax: 0757-83123923

Email: info@amplitec.cn, Website: www.amplitec.net